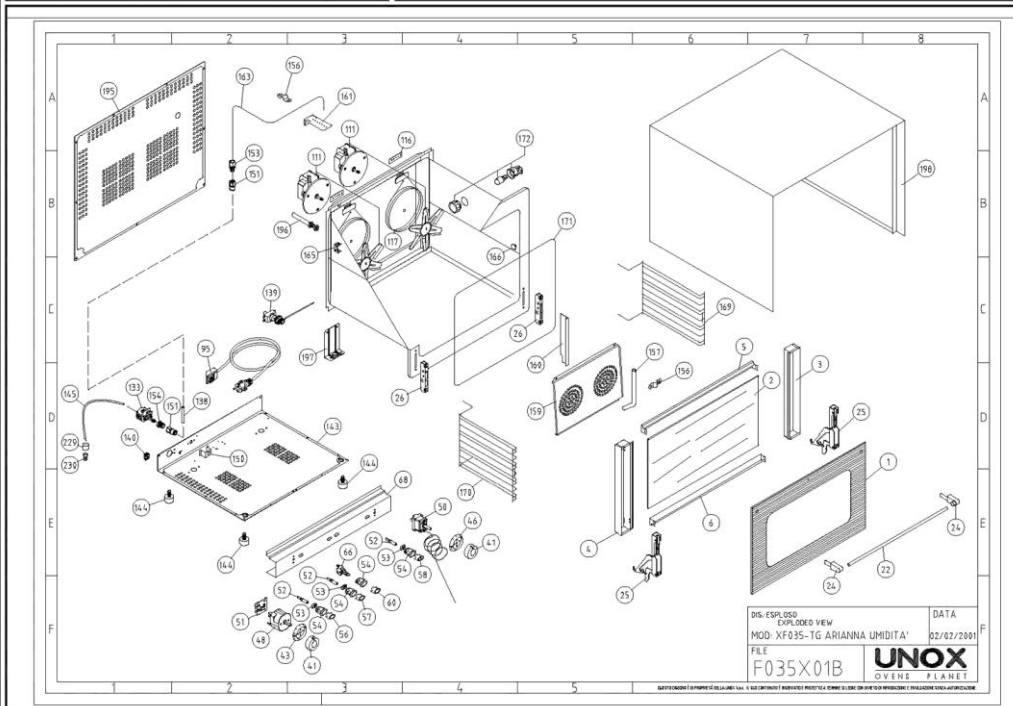


# XF035-TG ARIANNA HUMIDITY

## EXPLODED VIEW - DISEGNO ESPLOSO

**UNOX**  
OVENS PLANET



1	VT017	161	KH071A
2	VT018	163	2H555A
3	2B113	165	0H318
4	2B114	166	VI052
5	0B117	169	GR333
6	0B118	170	GR333
22	2H038	171	GN021
24	MG119	172	VE030
25	CR070	195	0F010
26	CR100	196	0H459
41	MN120	197	0H024
43	MN140	198	2D010
46	MN042A	229	RC493
48	TM023	230	EL071
50	TR006	145	TB009
51	TM012	150	0H113
52	VE177	151	EL100
53	VE182	153	EL090
54	VE181	154	EL091
56	VE185	156	2H070
57	VE186	157	2H552
58	VE184	159	0G011
60	VE175	160	0H013
66	VE189	161	KH071A
68	2A0014	163	2H555A
95	CE116	165	0H318
111	VN050	166	VI052
116	GN223	169	GR333
117	RS090	170	GR333
133	EL070	171	GN021
138	TB008	172	VE030
139	TR254	195	0F010
140	VM250	196	0H459
143	2E010	197	0H024
144	P0031	198	2D010
145	TB009	229	RC493
150	0H113	230	EL071
151	EL100		
153	EL090		
154	EL091		
156	2H070		
157	2H552		
159	0G011		
160	0H013		

DIS. ESPLOSO  
EXPLODED VIEW  
MOD. XF035-TG ARIANNA UMIDITA'  
FILE F035X01B  
UNOX  
OVENS PLANET

DATA  
02/02/2001

25 MAY 2001



**WARNING:** This drawing is property of UNOX S.p.A. It's content is reserved and protected by copyright. All rights reserved. No part of this drawing may be reproduced or transmitted in any form or by any means, electronic or mechanical, including photocopying, recording, or by any information storage and retrieval system, without the written permission of the Owner. **ATTENZIONE:** Questo disegno è di proprietà di UNOX S.p.A. Il suo contenuto è riservato e protetto a termine di legge. Tutti i diritti sono riservati. Nessuna parte di questo disegno può essere riprodotto o trasmesso in qualsiasi forma e con qualsiasi mezzo, elettronico o meccanico, incluse fotocopie, registrazioni, o qualsiasi sistema per l'archiviazione dei dati, senza il permesso scritto del proprietario.